

# Effekten av kraftelektronik i elnätet

## En simulationsstudie om övertoner i ett regionnät

### Inledning

Övertoner är något som uppkommer när en apparat, liksom kraftelektronik, producerar eller konsumerar en ström som inte är sinusformad.

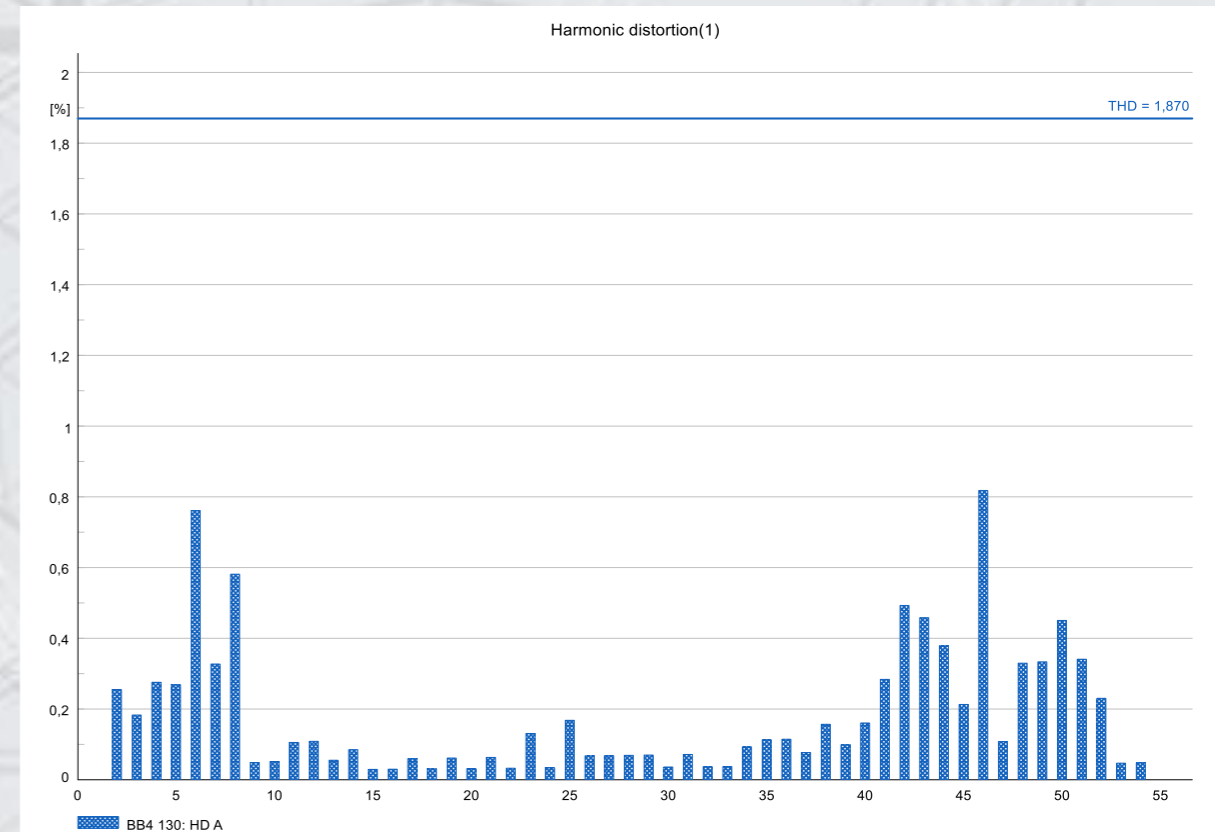
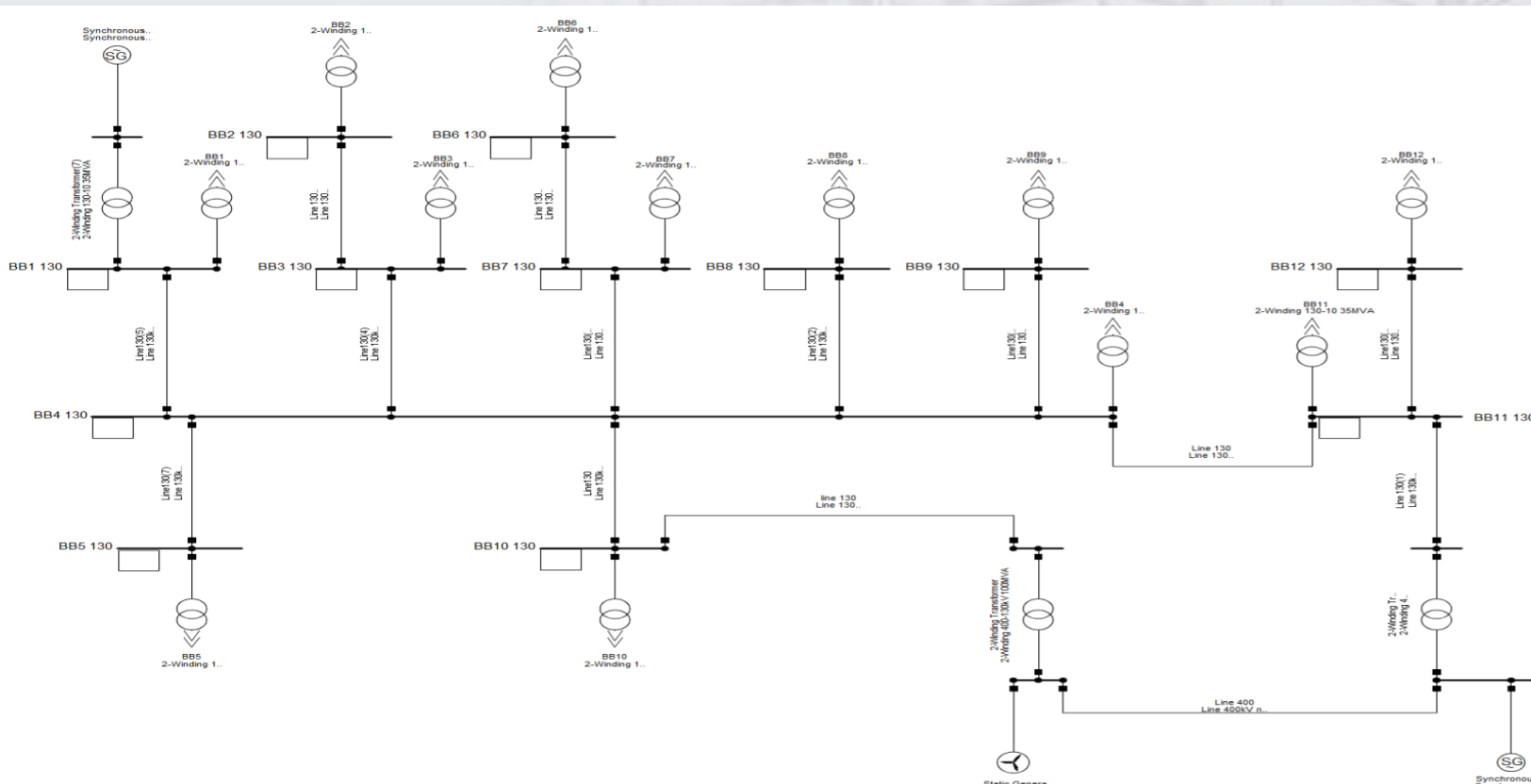
Med omställning till förnyelsebar energi har kraftelektronik en central roll. Det här examensarbetet har studerat hur en ökad andel produktion från kraftelektronik påverkar ett regionnät.

### Problemformulering

1. Hur påverkas nivån av övertoner i ett regionnät med en större andel kraftelektronik närvarande?
2. Finns det en risk att det blir för mycket övertoner på elnätet med en för hög andel produktion från kraftelektronik?
3. Finns det risk för materialskada med nuvarande standarder?

### Metod

1. Bekanta sig med simuleringsprogrammet DIgSILENT PowerFactory
2. Sammanställning av en simuleringsmodell
3. Bestämning hur injektionen av övertoner ska utföras
4. Uppställning av simuleringsscenarion



### Resultat

Resultatet visade på hur en ökad effekt kopplad till kraftelektronik ofta inte höjde andelen övertoner i elnätet. Istället spelade det större roll hur många anslutningspunkter som förekom.

Simuleringen visade också hur förhållandet av amplituden för övertoner med lägre respektive högre frekvens ändrades i de olika scenarionerna, samt hur den totala mängden övertoner förändrades beroende på vart i elnätet kraftelektroniken anslöts.

### Slutsats

Nivån av övertoner visade sig inte vara direkt kopplat till mängden el producerad av kraftelektronik, utan kraftelektronikens anslutningspunkt till elnätet spelade större roll för övertonshalten.

Dagens standarder kan vara otillräckliga då de oftast saknar begränsningar på övertoner av högre frekvenser, vilka är de övertoner som främst förekommer hos kraftelektronik idag.

